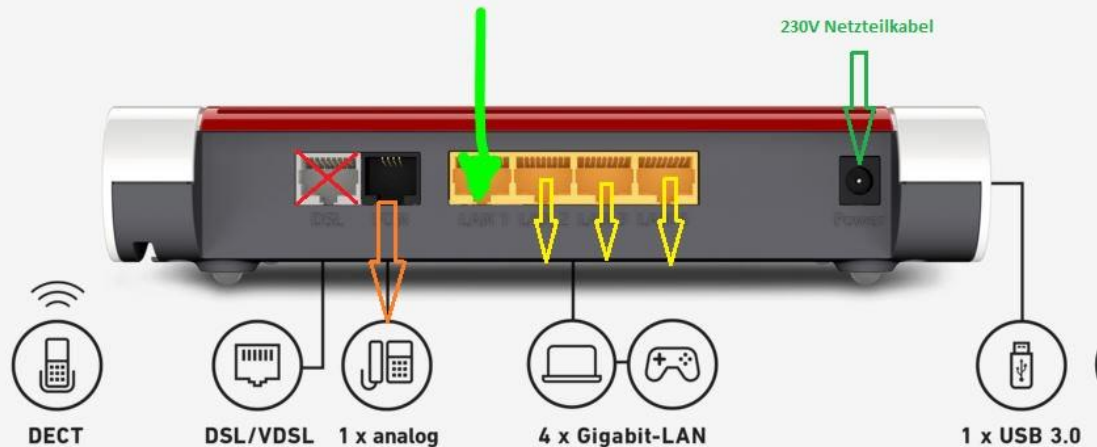


360°

LAN-1 muss als Eingangsbuchse angeschlossen werden



Sofern die Fritz!Box korrekt bei LAN-1 und mit 230V Stromnetz verbunden wurde, erfolgt binnen wenigen Minuten die selbstständige Konfiguration. Sie erkennen die erfolgreiche Fertigstellung, wenn Ihr Smartphone/Tablet oder Notebook/Computer ein sehr starkes WLAN Netz Names "KakiConnectxxxxx" findet! Auf Seite 3 der Zugangsdaten finden Sie den WLAN Netzwerknamen, wie es benannt ist, sobald die erfolgreiche Konfiguration stattgefunden hat. Um sich mit dem WLAN-Netzwerk zu verbinden, geben Sie bitte den 20-stelligen Zahlen-CODE auf ihren Geräten ein... Und los geht's... wir wünschen Ihnen viel Spaß und heißen Sie herzlich Willkommen im KakiConnect Glasfaser-Netz...:-)